

Consolehoeken

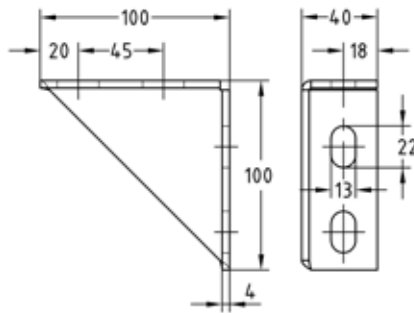
Roestvaststaal

Toepassing

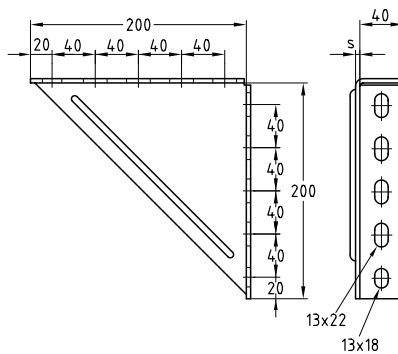
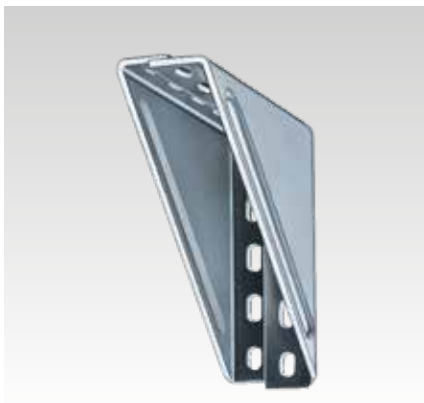
- Toepasbaar voor montage aan plafond, wand en vloer, vrijstaand of in een schacht
- De stabiele draagconsole voor de opname van watermeters, verdelerbatterijen, pompen en veel meer

Uw voordelen

- Veelvoudige montagemogelijkheden in combinatie met de MPC en MPR Systeemrails
- Versterking en verhoging van de belastbaarheid van railconstructies en traversen
- Door twee gelijkbenige consolehoeken tegen elkaar te monteren wordt een nog hogere belastbaarheid bereikt





Consolehoek 100 x 100



Consolehoek 200 x 200

Type	Uitvoering	Voor profielen	Materiaal RVS 3.04 Artikelnr.	Materiaal RVS 3.16 Artikelnr.	Verp. eenheid	Eenheid
-	100 x 100 x 4 mm	38/40, 40/60,	167128	-	20	Stuk
1	200 x 200 x 4 mm	41/21-41/124	113616	113619	1	

 Consolehoek 100 x 100 uit RVS 3.16 op aanvraag leverbaar.

 Voor verdere informatie, zie hoofdstuk „Technische Informatie“.