

### Schroefbuisclommen

zware uitvoering, zonder inlegstrip, gegalvaniseerd

#### Toepassing

- Te gebruiken als leidingvastpunt
- Te gebruiken bij installaties zonder geluiddempingseisen
- Ter bevestiging van sprinklerleidingen
- Geschikt voor de bevestiging van industriële leidingen
- Bevestiging van leidingen voor binnenmontage

#### Uw voordelen

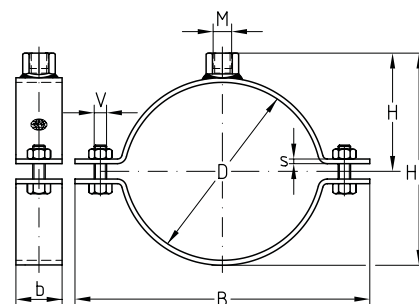
- Geteste tweedelige buisklem met grote materiaalafmeting
- Sterkere sluitbouten voor hoge draagkrachten
- Bijzonder stevig door de rondom vastgelaste aansluitmoer



#### De gegevens



Maat	Max. aanbevolen belasting [N]
3/8" - 3"	5.000
102 - 125 mm	5.800
5" - 6"	6.700
180 - 280 mm	11.000
315 - 429 mm	15.000
450 - 635 mm	17.000



Aansluitdraad	Maat		Klembereik [mm]	VdS	FM	Afmetingen [mm]						Artikelnr.	Verp. eenheid	Eenheid
	[Inch]	[mm]				b	s	B	H	H1	V			
M8	3/8"		25 - 28	x		30	3	74	28	45	M8	125697	100	Stuk
	1"		31 - 35	x	83			31	51	125687				
	1 1/4"		40 - 43	x	92			35	60	125691				
	1 1/2"		48 - 52	x	100			40	69	125689		50		
		57	53 - 57	x	105			43	74	125701				
		2"	58 - 61	x	110			45	78	125695				
M10	3/8"		14 - 18	x		70		66	24	35	M10	175159	100	
	1/2"		20 - 22	x	71			27	40	175160				
	3/4"		25 - 28	x	74			30	47	175161				
	1"		31 - 35	x	83			33	53	175162		50		
	1 1/4"		40 - 43	x	92			37	62	175163				
	1 1/2"		48 - 52	x	100			42	71	175164				
			53 - 57	x	105			45	76	175165				
			58 - 61	x	110			47	80	175166				
		70	68 - 73	x	121			52	92	124906				
		2 1/2"	73 - 78	x	126			55	97	124653		50		
		83	80 - 85	x	134			59	104	124930				
		3"	85 - 90	x	144			61	109	124762				
	102	98 - 104	x	159	67	120	124519	50						
	4"	108 - 116	x	170	73	132	124814							

**!** Schroefbuisclommen kunnen wij in alle andere buismaten en uitvoeringen volgens uw speciale opgaven vervaardigen. Voor toepassingen in bereiken met eisen aan de brandweerstandsduur zijn de beperkingen in de brandpreventiebewijs te betrachten.

**i** Voor verdere informatie van de montage van vastpunten en glijbevestigingen, zie hoofdstuk „Vastpunten/ Glijbevestigingen“.

## Schroefbuisclommen

zware uitvoering, zonder inlegstrip, gegalvaniseerd

Aansluitdraad	Maat		Klembereik [mm]	VdS	FM	Afmetingen [mm]						Artikelnr.	Verp. eenheid	Eenheid
	[Inch]	[mm]				b	s	B	H	H1	V			
M12	3/8"		14 - 18	x		30	3	66	26	37	M8	175167	100	Stuk
			20 - 22	x				71	29	42		175168		
	1/2"		25 - 28	x	x	74	32	49	175169					
			31 - 35	x	x	83	35	55	175170					
	1 1/4"		40 - 43	x	x	92	39	64	175171	50				
			48 - 52	x	x	100	44	73	175172					
	1 1/2"		53 - 57	x	x	105	47	78	175173					
			58 - 61	x	x	110	49	82	175174					
	2"		68 - 73	x	x	121	54	94	175175					
			73 - 78	x	x	126	57	99	175176					
	3"		80 - 85	x	x	134	61	106	175177					
			85 - 90	x	x	144	63	111	M10 175178					
	4"		98 - 104	x	x	159	69	122	175179					
			108 - 116	x	x	170	75	134	175180					
	5"	125	124 - 130	x	x	184	82	149	125038	25				
			133 - 140	x	x	203	89	163	125356					
	6"		160 - 169	x	x	231	103	191	125374					
						271	119	213	M16 175181					
M12/M16/1/2" Buitendraad		180	176 - 181	x		40	4	289	128		231	M16	175182	1
			208 - 214	x				303	135		245		175183	
	223	219 - 225	x		314	141	256	175184	10					
	248	244 - 250			339	153	281	166458						
	272	267 - 274			363	165	305	166459						
	280	276 - 282			371	169	313	166460						
	315	311 - 316			409	188	350	166461						
	326	322 - 327			420	193	361	166462						
	355	351 - 356			449	208	390	166463						
	405	400 - 407			499	233	440	166464						
	429	425 - 430			523	245	464	166465						
	450	446 - 451			547	256	487	166466						
	457	453 - 458			554	260	494	166467						
	500	495 - 501			597	281	537	166468						
	508	503 - 509			605	285	545	166469						
	532	527 - 533			629	297	569	166470						
	560	555 - 561			657	311	597	166471						
	610	605 - 611			702	336	647	166472						
635	630 - 636			732	349	672	166473							
M12/M16/1/2" Binnendraad		180	176 - 181			40	4	271	138	232		167407		
			198	193 - 200					289	147		250	167408	
	212	208 - 214			303	154	264	167409						
	223	219 - 225			314	160	275	167410						
	248	244 - 250			339	172	300	167411						
	272	267 - 274			363	184	324	167412						
	280	276 - 282			371	188	332	167413						
	315	311 - 316			409	207	369	167414						
	326	322 - 327			420	212	380	167415						
	355	351 - 356			449	227	409	167416						
	405	400 - 407			499	252	459	167417						
	429	425 - 430			523	264	483	167418						
	450	446 - 451			547	275	506	167419						
	457	453 - 458			554	279	513	167420						
	500	495 - 501			597	300	556	167421						
	508	503 - 509			605	304	564	167422						
	532	527 - 533			629	316	588	167423						
	560	555 - 561			657	330	616	167424						
610	605 - 611			702	355	666	167425							
635	630 - 636			732	368	691	167426							



Schroefbuisclommen kunnen wij in alle andere buismaten en uitvoeringen volgens uw speciale opgaven vervaardigen. Voor toepassingen in bereiken met eisen aan de brandweerstandduur zijn de beperkingen in de brandpreventiebewijs te betrachten.




Voor verdere informatie van de montage van vastpunten en glijbevestigingen, zie hoofdstuk „Vastpunten/ Glijbevestigingen“.




### Schroefbuisklemmen

zware uitvoering, zonder inlegstrip, gegalvaniseerd

Aansluitdraad M	Maat		Klembereik [mm]	VdS	FM	Afmetingen [mm]						Artikelnr.	Verp. eenheid	Eenheid
	[Inch]	[mm]				b	s	B	H	H1	V			
M12/M16/1" Binnendraad		180	176 - 181			40	4	271	156	250	M16	167447	1	Stuk
		198	193 - 200					289	165	268		167448		
		212	208 - 214					303	172	282		167449		
		223	219 - 225					314	178	293		167450		
		248	244 - 250					339	190	318		167451		
		272	267 - 274					363	202	342		167452		
		280	276 - 282					371	206	350		167453		
		315	311 - 316					50	5	409		225		
		326	322 - 327			420	230			398	167455			
		355	351 - 356			449	245			427	167456			
		405	400 - 407			499	270			477	167457			
		429	425 - 430			60	6	523	282	501	167458			
		450	446 - 451					547	293	524	167459			
		457	453 - 458					554	297	531	167460			
		500	495 - 501					597	318	574	167461			
		508	503 - 509					605	322	582	167462			
		532	527 - 533					629	334	606	167463			
		560	555 - 561					657	348	634	167464			
		610	605 - 611					702	373	684	167465			
		635	630 - 636			732	386	709	167466					

 Schroefbuisklemmen kunnen wij in alle andere buismaten en uitvoeringen volgens uw speciale opgaven vervaardigen. Voor toepassingen in bereiken met eisen aan de brandweerstandsduur zijn de beperkingen in de brandpreventiebewijs te betrachten.

 Voor verdere informatie van de montage van vastpunten en glijbevestigingen, zie hoofdstuk „Vastpunten/ Glijbevestigingen“.