

Beugelklemmen

thermisch verzinkt

Toepassing

- Bevestigen van niet-geïsoleerde leidingen aan systeemrails, beugels en frameconstructies in commerciële en industriële toepassingen
- Uitvoering volgens VdS CEA 4001 voor waterblusinstallaties
- Voor buitenmontage geschikt

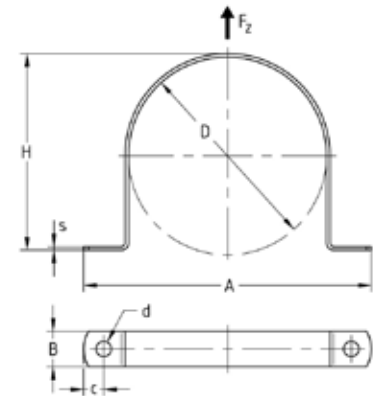
Uw voordelen

- Geschikt voor staande en hangende installaties
- Eenvoudige installatie in de railgleuf met zeskantschroeven en schuifmoeren
- Hoge corrosiebescherming
- Alternatief voor ronde stalen beugel
- Voor retrofit- en nieuwbouwtoepassingen



De gegevens

Maat	Max. aanbevolen trekbelasting F_z [N]
17,2 - 48,3 mm	5.000
60,3 - 88,9 mm	7.500
114,3 - 219,1 mm	10.000
273 mm	12.500
323,9 mm	15.000



Leidingbuiten-Ø D [mm]	Gat-Ø d [mm]	Afmetingen [mm]			Artikelnr.	Verp. eenheid	Eenheid
		s	B	H			
17,2	11	2,5	30	15,7	176687	50	Stuk
21,3				19,8			
26,9				25,4			
33,7				32,2			
42,4				40,9			
48,3				46,8			
60,3				58,8			
76,1				74,6			
88,9				87,4			
114,3				13			
139,7	138,7						
168,3	167,3						
219,1	218,1						
273	272						
323,9	18	4	50	323,9	176701	1	